

Рабочая программа учебной дисциплины разработана в соответствии с Федеральным государственным образовательным стандартом (далее – ФГОС) по специальности среднего профессионального образования (далее - СПО) 22.02.06 Сварочное производство, утверждённого приказом Министерства образования и науки РФ от 21 апреля 2014 г. № 360.

Разработчик: Любецкая Э.Б. - преподаватель ППК СГТУ имени Гагарина Ю.А.

Рецензенты:

Внутренний: Смирнова Е.П. – преподаватель высшей квалификационной категории ППК СГТУ имени Гагарина Ю.А.

Внешний: Слесарев С.В. - к.т.н., доцент кафедры «Проектирование технических и технологических комплексов» ФГБОУ ВО СГТУ имени Гагарина Ю.А.

СОДЕРЖАНИЕ

1. ПАСПОРТ РАБОЧЕЙ ПРОГРАММЫ УЧЕБНОЙ ДИСЦИПЛИНЫ	4
2. СТРУКТУРА И СОДЕРЖАНИЕ УЧЕБНОЙ ДИСЦИПЛИНЫ	7
3. УСЛОВИЯ РЕАЛИЗАЦИИ УЧЕБНОЙ ДИСЦИПЛИНЫ	18
4. КОНТРОЛЬ И ОЦЕНКА РЕЗУЛЬТАТОВ ОСВОЕНИЯ УЧЕБНОЙ ДИСЦИПЛИНЫ	21

1. ПАСПОРТ РАБОЧЕЙ ПРОГРАММЫ УЧЕБНОЙ ДИСЦИПЛИНЫ ОП.07 ТЕХНИЧЕСКАЯ МЕХАНИКА

1.1. Область применения программы

Рабочая программа учебной дисциплины является частью программы подготовки специалистов среднего звена (далее - ППССЗ) в соответствии с ФГОС СПО по специальности 22.02.06 Сварочное производство.

1.2. Место дисциплины в структуре ППССЗ:

Дисциплина входит в профессиональный учебный цикл, в состав общепрофессиональных дисциплин.

1.3. Цели и требования к результатам освоения учебной дисциплины:

Изучение дисциплины направлено на формирование общих и профессиональных компетенций, включающих в себя способность:

ОК 1. Понимать сущность и социальную значимость своей будущей профессии, проявлять к ней устойчивый интерес.

ОК 2. Организовывать собственную деятельность, выбирать типовые методы и способы выполнения профессиональных задач, оценивать их эффективность и качество.

ОК 3. Принимать решения в стандартных и нестандартных ситуациях и нести за них ответственность.

ОК 4. Осуществлять поиск и использование информации, необходимой для эффективного выполнения профессиональных задач, профессионального и личностного развития.

ОК 5. Использовать информационно-коммуникационные технологии в профессиональной деятельности.

ОК 6. Работать в коллективе и команде, эффективно общаться с коллегами, руководством, потребителями.

ОК 7. Брать на себя ответственность за работу членов команды (подчиненных), результат выполнения заданий.

ОК 8. Самостоятельно определять задачи профессионального и личностного развития, заниматься самообразованием, осознанно планировать повышение квалификации.

ОК 9. Ориентироваться в условиях частой смены технологий в профессиональной деятельности.

ПК 1.1. Применять различные методы, способы и приемы сборки и сварки конструкций с эксплуатационными свойствами.

ПК 1.2. Выполнять техническую подготовку производства сварных конструкций.

ПК 1.3. Выбирать оборудование, приспособления и инструменты для обеспечения производства сварных соединений с заданными свойствами.

ПК 1.4. Хранить и использовать сварочную аппаратуру и инструменты в ходе производственного процесса.

ПК 2.1. Выполнять проектирование технологических процессов

производства сварных соединений с заданными свойствами.

ПК 2.2. Выполнять расчеты и конструирование сварных соединений и конструкций.

ПК 2.3. Осуществлять технико-экономическое обоснование выбранного технологического процесса.

ПК 2.4. Оформлять конструкторскую, технологическую и техническую документацию.

ПК 2.5. Осуществлять разработку и оформление графических, вычислительных и проектных работ с использованием информационно-компьютерных технологий.

ПК 3.1. Определять причины, приводящие к образованию дефектов в сварных соединениях.

ПК 3.2. Обоснованно выбирать и использовать методы, оборудование, аппаратуру и приборы для контроля металлов и сварных соединений.

ПК 3.3. Предупреждать, выявлять и устранять дефекты сварных соединений и изделий для получения качественной продукции.

ПК 3.4. Оформлять документацию по контролю качества сварки.

ПК 4.1. Осуществлять текущее и перспективное планирование производственных работ.

ПК 4.2. Производить технологические расчеты на основе нормативов технологических режимов, трудовых и материальных затрат.

ПК 4.3. Применять методы и приемы организации труда, эксплуатации оборудования, оснастки, средств механизации для повышения эффективности производства.

ПК 4.4. Организовывать ремонт и техническое обслуживание сварочного производства по Единой системе планово-предупредительного ремонта.

ПК 4.5. Обеспечивать профилактику и безопасность условий труда на участке сварочных работ.

В результате освоения учебной дисциплины обучающийся должен **уметь**:

- производить расчеты механических передач и простейших сборочных единиц;
- читать кинематические схемы;
- определять напряжения в конструкционных элементах.

В результате освоения учебной дисциплины обучающийся должен **знать**:

- основы технической механики;
- виды механизмов, их кинематические и динамические характеристики;
- методику расчета элементов конструкций на прочность, жесткость и устойчивость при различных видах деформации основы расчетов механических передач и простейших сборочных единиц общего назначения.

1.4. Количество часов на освоение программы учебной дисциплины:

Максимальной учебной нагрузки обучающегося 168 часов, в том числе:

- обязательной аудиторной учебной нагрузки обучающегося 112 часов;
- самостоятельной работы обучающегося 56 часов.

2. СТРУКТУРА И СОДЕРЖАНИЕ УЧЕБНОЙ ДИСЦИПЛИНЫ

2.1 Объем учебной дисциплины и виды учебной работы

Вид учебной работы	Объем часов
Максимальная учебная нагрузка (всего по программе дисциплины)	168
Обязательная аудиторная учебная нагрузка (всего)	112
в том числе:	
лекции, уроки	68
практические занятия	36
лабораторные занятия	8
Самостоятельная работа обучающихся (всего)	56
Промежуточная аттестация в форме: других форм контроля (средний балл по текущим оценкам успеваемости) – 3 семестр дифференцированного зачета – 4 семестр	

2.2 Тематический план и содержание дисциплины ОП.07 Техническая механика

Наименование разделов и тем	Содержание учебного материала, лабораторные и практические занятия, самостоятельная работа обучающегося, курсовая работа (проект) (если предусмотрены), иные виды учебной работы в соответствии с учебным планом	Объем часов	Уровень освоения	Коды компетенций, формирование которых способствует элемент программы
1	2	3	4	5
Раздел 1. Теоретическая механика		72		
Тема 1.1 Основные понятия и аксиомы статики	Содержание учебного материала Теоретическая механика, ее разделы: статика, кинематика, динамика. Статика. Материальная точка и материальное тело. Абсолютно твердое тело. Сила, система сил. Аксиомы статики. Связи. Реакции связей. Принцип освобождения от связей. Реакции идеальных связей различных типов.	2 2	1	ОК 2,3,7,5,6 ПК 1.1-1.4 ПК 2.1-2.5 ПК 3.2,3.3
Тема 1.2 Плоская система сходящихся сил	Содержание учебного материала Плоская система сходящихся сил. Сложение и разложение сил. Определение равнодействующей силы данной системы геометрическим способом. Силовой многоугольник. Равновесие ПС в векторной форме. Проекция силы на ось. Аналитическое определение равнодействующей. Условия и уравнения равновесия плоской системы сходящихся сил. Решение задач геометрическим и аналитическим способами.	2 2	2	
Тема 1.3 Пара сил и момент силы	Содержание учебного материала Пара сил и ее характеристики. Свойства пар сил. Эквивалентные пары сил. Сложение пар сил. Условие равновесия пар сил. Момент силы относительно точки.	2 2	2	
Тема 1.4 Плоская система произвольно расположенных сил	Содержание учебного материала Приведение силы к заданной точке. Теорема Пуансо. Приведение плоской системы произвольно расположенных сил к заданному центру (центру приведения). Теорема Вариньона о моменте равнодействующей. Равновесие ПСПРС, уравнения равновесия. Балочные системы.	6 2	2	
	Самостоятельная работа обучающихся №1 Определение реакций опор по индивидуальному заданию	4	3	

Тема 1.5 Равновесие произвольной системы сил	Содержание учебного материала	2	
	Классификация нагрузок. Определение реакций опор двухопорных балок, определение реакций жесткой заделки консольной балки. Геометрическое и аналитическое определение равнодействующей плоской системы сходящихся сил. Примеры решения задач	2	1
Тема 1.6 Центр тяжести	Содержание учебного материала	2	
	Сила тяжести, как равнодействующая системы параллельных сил. Центр тяжести. Положение центра тяжести тела, имеющего ось, центр симметрии, Центр тяжести простейших геометрических фигур и линии. Определение центра тяжести неоднородного материального тела. Определение центра тяжести однородного материального тела и плоской фигуры.	2	1
Тема 1.7 Трение	Содержание учебного материала	6	
	Практическое занятие №1 Трение. Проверка законов трения.	2	2
	Самостоятельная работа обучающихся №2 Определение параметров по индивидуальному заданию с оформлением отчета	4	3
Тема 1.8 Определение коэффициента сцепления и коэффициента трения скольжения	Содержание учебного материала	2	
	Лабораторное занятие №1 Определение коэффициента сцепления и коэффициента трения скольжения	2	2
Тема 1.9 Основные понятия кинематики	Содержание учебного материала	6	
	Покой и движение. Основные понятия кинематики: Траектория, путь, скорость, ускорение.	2	1
	Практическое занятие №2 Покой и движение. Основные понятия кинематики: Траектория, путь, скорость, ускорение. Решение задач по теме.	2	2
Самостоятельная работа обучающихся №3 Расчет траектории пути и скорости материальной точки	2	3	
Тема 1.10 Кинематика точки	Содержание учебного материала	2	
	Способы задания движения точки. Уравнения движения точки. Средняя скорость и скорость в данный момент. Ускорение полное, нормальное, касательное.	2	1
Тема 1.11	Содержание учебного материала	6	

Виды движения	Виды движения в зависимости от ускорения: прямолинейное равномерное, прямолинейное неравномерное, криволинейное равномерное и криволинейное неравномерное	2	1
	Самостоятельная работа обучающихся №4 Расчет скоростей и ускорений материальной точки	4	3
Тема 1.12 Простейшие движения твёрдого тела	Содержание учебного материала	6	
	Поступательное движение твёрдого тела. Вращательное движение твёрдого тела. Частные случаи вращательного движения: равномерное, равноускоренное и равнозамедленное. Решение задач на поступательное и вращательное движение.	2	1
	Самостоятельная работа обучающихся №5 Решить задачу на определение линейного и углового ускорений (по карточкам заданий)	4	3
Тема 1.13 Сложное движение материальной точки	Содержание учебного материала	2	
	Переносное, относительное и абсолютное движение. Скорость при переносном, относительном и абсолютном движениях. Теорема сложения скоростей.	2	1
Тема 1.14 Сложное движение материального тела	Содержание учебного материала	6	
	Плоскопараллельное движение материального тела. Разложение его на поступательное и вращательное и поступательное. Мгновенный центр скоростей.	2	1
	Самостоятельная работа обучающихся №6 Решить задачу на расчет кривошипно-шатунного механизма	4	3
Тема 1.15 Расчет сложных механизмов с применением мгновенного центра скоростей	Содержание учебного материала	2	
	Практическое занятие №3 Решение задач на расчет сложных механизмов с применением мгновенного центра скоростей.	2	2
Тема 1.16 Определение момента инерции	Содержание учебного материала	2	
	Лабораторное занятие №2 Определение момента инерции звеньев механизма методом качения	2	2
Тема 1.17	Содержание учебного материала	2	

Основные понятия и аксиомы динамики	Прямая и обратная задачи динамики. Сила инерции. Метод кинетостатики. Принцип Даламбера. Аксиомы динамики: закон инерции, принцип независимости действия сил, закон Ньютона. Решение задач по теме.	2	3	
Тема 1.18 Движение материальной точки	Содержание учебного материала	2		
	Сила инерции при различных видах движения. Применение метода кинетостатики и принципа Даламбера для решения задач по данной теме.	2	1	
Тема 1.19 Решение задач на сложное движение тел	Содержание учебного материала	2		
	Практическое занятие №4 Решение задач на сложное движение тел	2	2	
Тема 1.20 Работа и мощность	Содержание учебного материала	4		
	Работа постоянной силы на прямолинейном участке пути. Работа переменной силы на криволинейном пути. Мощность. КПД. Работа и мощность при вращательном движении.	2	1	
	Практическое занятие №5 Решение задач на определение работы и мощности	2	2	
Тема 1.21 Общие теоремы динамики	Содержание учебного материала	2		
	Импульс силы, количество движения. Теорема об изменении количества движения. Кинетическая и потенциальная энергия. Закон сохранения кинетической энергии.	2	1	
Тема 1.22 Расчет многоступенчатого привода	Содержание учебного материала	4		
	Практическое занятие №6 Расчет многоступенчатого привода	2	2	
	Самостоятельная работа обучающихся №7 Решение задач на расчет коробки скоростей автомобиля.	2	3	
Промежуточная аттестация – другие формы контроля (средний балл по итогам текущей успеваемости)				
Раздел 2. Сопротивление материалов		50		
Тема 2.1 Основные понятия сопротивления материалов	Содержание учебного материала	2		ОК 2,3,5,6,7 ПК 1.3,1.4 ПК 2.1-2.5 ПК 3.1-3.4
	Предмет сопротивления материалов. Основные понятия и определения. Классификация нагрузок. Понятие о бруске, оболочке, массиве, пластине. Основные допущения о материалах и характере деформаций. Метод сечений, напряжения.	2	1	

Тема 2.2 Геометрические характеристики плоских сечений	Содержание учебного материала	2	
	Практическое занятие №7 Геометрические характеристики плоских сечений. Напряжения.	2	2
Тема 2.3 Растяжение-сжатие	Содержание учебного материала	2	
	Продольные силы и нормальные напряжения. Построение эпюр продольных сил и нормальных напряжений. Продольные и поперечные деформации. Закон Гука. Коэффициент Пуассона. Абсолютное и относительное удлинение и перемещение сечений. Построение эпюр перемещений. Испытание материалов на растяжение-сжатие. Диаграммы растяжения и сжатия пластичных и хрупких материалов. Коэффициент запаса прочности. Расчеты на прочность. Расчеты на жесткость.	2	1
Тема 2.4 Расчеты на жесткость и прочность при растяжении конструкции	Содержание учебного материала	2	
	Практическое занятие №8 Расчеты на жесткость и прочность при растяжении конструкции.	2	2
Тема 2.5 Испытание на растяжение образца из низкоуглеродистой стали	Содержание учебного материала	4	
	Лабораторное занятие №3 Испытание на растяжение образца из низкоуглеродистой стали.	2	2
	Самостоятельная работа обучающихся №8 Испытание на растяжение образцов с оформлением отчета	2	3
Тема 2.6 Практические расчеты на срез и смятие	Содержание учебного материала	2	
	Практическое занятие № 9 Практические расчеты на срез и смятие	2	2
Тема 2.7 Кручение. Расчеты на прочность при кручении	Содержание учебного материала	2	
	Практическое занятие №10 Кручение. Расчеты на прочность. Построение эпюр углов закручивания.	2	2
Тема 2.8 Испытание	Содержание учебного материала	2	
	Лабораторное занятие №4 Испытание образцов материалов на кручение	2	2

материалов на кручение			
Тема 2.9 Определение модуля сдвига при кручении	Содержание учебного материала	2	
	Определение модуля сдвига при кручении	2	1
Тема 2.10 Определение осадки цилиндрической винтовой пружины	Содержание учебного материала	2	
	Практическое занятие №11 Определение осадки цилиндрической винтовой пружины	2	2
Тема 2.11 Изгиб	Содержание учебного материала	2	
	Классификация видов изгиба. Внутренние силовые факторы при прямом поперечном и чистом изгибах. Дифференциальные зависимости между распределенной нагрузкой, поперечной силой и изгибающим моментом. Построение элементарных эпюр по уравнениям и характерным точкам. Нормальные напряжения и их распределение по сечению. Расчеты на прочность. Касательные напряжения, их распределение по сечению. Расчеты на жесткость.	2	1
Тема 2.12 Изгиб двухопорных балок	Содержание учебного материала	2	
	Построение эпюр поперечных сил и изгибающих моментов для консольной и двухопорной балок.	2	1
Тема 2.13 Построение эпюр	Содержание учебного материала	6	
	Практическое занятие №12 Построение эпюр поперечных сил и изгибающих моментов для консольной и двухопорной балок.	2	2
	Самостоятельная работа обучающихся №9 Построение эпюр поперечных сил и изгибающих моментов для консольной и двухопорной балок с оформлением отчета	4	3
Тема 2.14 Определение линейных и угловых	Содержание учебного материала	2	
	Практическое занятие №13 Определение линейных и угловых перемещений при изгибе	2	2

перемещений				
Тема 2.15 Гипотезы и теории прочности	Содержание учебного материала	2		
	Понятие о напряженном состоянии в точке тел. Гипотезы прочности. Применение гипотез прочности при решении задач. Расчет бруса круглого поперечного сечения на изгиб с кручением.	2	1	
Тема 2.16 Теории прочности и их применение	Содержание учебного материала	2		
	Теории прочности изотропных и анизотропных материалов и их применение	2	1	
Тема 2.17 Расчет на прочность при переменных напряжениях	Содержание учебного материала	2		
	Переменные напряжений. Циклы напряжений: симметричные, несимметричные, отнулевые. Коэффициент асимметрии цикла. Кривая Велера.	2	1	
Тема 2.18 Устойчивость сжатых стержней	Содержание учебного материала	6		
	Практическое занятие №14 Устойчивое и неустойчивое равновесие. Критическая сила и критическое напряжение. Расчет сжатых стержней по формуле Эйлера и эмпирическим формулам. Предел применимости формулы Эйлера. Проверка на устойчивость сжатой стойки из стали.	2	2	
	Самостоятельная работа обучающихся № 10 Рассчитать на устойчивость стойку из стали	4	3	
Тема 2.19 Расчет бруса круглого поперечного сечения при сочетании основных деформаций	Содержание учебного материала	2		
	Практическое занятие №15 Расчет бруса круглого поперечного сечения при сочетании основных деформаций.	2	2	
Тема 2.20 Анизотропные материалы	Содержание учебного материала	2		
	Анизотропные материалы. Свойства. Критерии прочности	2	1	
Раздел 3. Детали машин		44		
Тема 3.1 Введение.	Содержание учебного материала	2		ОК 1-6,8,9

Общие сведения о передачах	Курс «Детали машин». Механизм и машина. Классы машин. Современные требования, предъявляемые к машинам и их деталям. Виды расчетов в разделе «Детали машин». Механические передачи, их классификация по принципу передачи движения и способу соединения ведущего и ведомого звена. Условные обозначения кинематических звеньев пар на схемах. Кинематический расчет механических передач.	2	1	ПК 1.2 ПК 2.1,2.2,2.5 ПК 4.1-4.5
Тема 3.2 Фрикционные передачи.	Содержание учебного материала	1		
	Практическое занятие №16 Расчет фрикционных передач	1	2	
Тема 3.3 Зубчатые передачи	Содержание учебного материала	5		
	Практическое занятие №17 Расчет зубчатых передач на изгиб и контактную прочность.	1	2	
	Самостоятельная работа обучающихся №11 Расчет передачи. Самостоятельная работа обучающихся № 12 Изучение конструкции конического редуктора с оформлением отчета	4	3	
Тема 3.4 Передача винт-гайка	Содержание учебного материала	2		
	Винтовая линия и винтовая поверхность. Принцип работы и устройство передачи винт-гайка. Достоинства, недостатки, область применения. Материалы. КПД. Виды разрушения винтовой пары. Проверочный и проекторочный расчеты передачи винт-гайка	2	1	
Тема 3.5 Червячная передача	Содержание учебного материала	4		
	Классификация червячных передач. Передача с цилиндрическим (Архимедовым) червяком. Геометрия червячной передачи. Нагрузки на валы и подшипники. Расчет червячной передачи на изгиб и контактную прочность. Особенности расчета глобоидных передач. Тепловой расчет передачи. Материалы червячной пары.	2	1	
	Самостоятельная работа обучающихся №13 Конструкция червячного редуктора с оформлением отчета	2	3	
Тема 3.6 Ременная передача	Содержание учебного материала	6		
	Общие сведения, достоинства, недостатки. Классификация. Плоскоремная передача, ее геометрия и кинематические соотношения. Клиноремная передача. Особенности конструкции и расчетов. Круглоремная, поликлиновая и зубчаторемная передача	2	2	
	Самостоятельная работа обучающихся №14 Расчет ременной передачи с	4	3	

	оформлением отчета		
Тема 3.7 Цепная передача	Содержание учебного материала	6	
	Виды цепных передач: втулочные, роликовые, зубчатые. Основные геометрические и силовые соотношения в передачах. Силы в ветвях цепи. Методика подбора и проверки цепей на долговечность. Расчет цепной передачи	2	1
	Самостоятельная работа обучающихся №15 Расчет цепной передачи с оформлением отчета	4	3
Тема 3.8 Валы и оси	Содержание учебного материала	2	
	Виды валов и осей. Особенности конструкции. Материалы. Приближенный и уточненный расчет валов и осей.	2	1
Тема 3.9 Опоры валов и осей	Содержание учебного материала	4	
	Практическое занятие №18. Подшипники скольжения: назначение, типы, область применения. Разновидности конструкций подшипников и подпятников. Материалы для изготовления подшипников скольжения. Подшипники качения. Общие сведения, классификации, область применения. Сравнительная характеристика подшипников качения и скольжения. Конструкция, смазка и уплотнение подшипниковых узлов. Методика подбора подшипников качения. Расшифровка маркировки подшипников качения.	2	2
	Самостоятельная работа обучающихся №16 Подобрать подшипник качения	2	3
Тема 3.10 Муфты	Содержание учебного материала	4	
	Классификации муфт: глухие, компенсирующие, сцепные, фрикционные, предохранительные. Материалы для изготовления муфт. Подбор и расчет типовых и нормализованных муфт.	2	1
	Самостоятельная работа обучающихся №17 Подобрать механическую муфту на вал	2	3
Тема 3.11 Разъемные и неразъемные соединения	Содержание учебного материала	6	
	Резьбовые соединения. Классификация резьбы по профилю и назначению. Резьбовые детали: болты, винты, шпильки, гайки. Изготовление резьбовых соединений. Неразъемные соединения: сварные, клеевые, с гарантированным натягом.	2	1
	Самостоятельная работа обучающихся №18 Рассчитать разъемные соединения.	2	3
	Самостоятельная работа обучающихся №19 Рассчитать неразъемное	2	3

	соединение по карточкам заданий			
Тема 3.12 Основы конструирования деталей и узлов	Содержание учебного материала	2		
	Основы конструирования деталей и узлов. Надежность. Долговечность. Эргономичность	2	1	
Промежуточная аттестация - дифференцированный зачет		2		
Итого по дисциплине:		168		

3. УСЛОВИЯ РЕАЛИЗАЦИИ ПРОГРАММЫ УЧЕБНОЙ ДИСЦИПЛИНЫ

3.1. Требования к минимальному материально-техническому обеспечению учебной дисциплины

Реализация программы дисциплины требует наличия лаборатории технической механики для проведения практических занятий, лабораторных занятий, групповых и индивидуальных консультаций, текущего контроля и промежуточной аттестации.

Оборудование:

- рабочее место преподавателя;
- специализированная мебель (столы, стулья по количеству обучающихся);
- доска ученическая.

Технические средства обучения:

- компьютер (ноутбук);
- мультимедийный проектор, экран.

Учебно-наглядные пособия: плакаты, учебно-наглядные пособия, обеспечивающие тематические иллюстрации по рабочей программе дисциплины, в том числе, видео-аудио материалы, компьютерные презентации.

Компьютер имеет доступ к электронно-библиотечным системам, выход в глобальную сеть Интернет, оснащен лицензионным программным обеспечением.

3.2. Учебно-методическое и информационное обеспечение реализации учебной дисциплины

Нормативные акты

1. ГОСТ 2770-89 Условные обозначения кинематических элементов
2. ГОСТ 1643-81 Колеса зубчатые, цилиндрические, допуски
3. ГОСТ 9150-2002 Основные параметры метрических резьб.
4. ГОСТ 8509-72 Сталь прокатная угловая равнополочная
5. ГОСТ 8239-72 Балки двутавровые
6. ГОСТ 8240-72 Сталь горячекатаная. Швеллеры.
7. ГОСТ 6032 - 2003 Стали и сплавы коррозионно-стойкие
3. ГОСТ 9.316 - 2006 Единая система защиты от коррозии и старения
4. ГОСТ 9040 -74 ЕСЗКС Металлы и сплавы. Расчетно-эксплуатационный
5. ГОСТ 9.913 - 90 Металлы и сплавы
6. ГОСТ 1020 - 97 Цветные металлы и сплавы
7. ГОСТ 5781-82 Арматура
8. ГОСТ 10884-94 Арматура термомеханическая упроченная
9. ГОСТ 8239-89 Балка
10. ГОСТ 26020-83 Балка
11. ГОСТ 8509-93 Уголок равнополочный
12. ГОСТ 8510-86 Уголок неравнополочный

13. ГОСТ 8240 -97 Швеллер горячекатаный
14. ГОСТ 8278-83 Швеллер гнутый
15. ГОСТ 2715-75 Сетка
16. ГОСТ 2879-88 Шестигранник
17. ГОСТ 19903-74 Лист горячекатаный
18. ГОСТ 19904 -90 Лист холоднокатаный
19. ГОСТ 14918 -80 Лист оцинкованный
20. ГОСТ 8568 -77 Лист рифленый
21. ГОСТ 8706 -78 Лист просечно-вытяжной
22. ГОСТ 24045-94 Лист стальной профилированный(профнастил)
23. ГОСТ 3262-75 Труба Водогазопроводная (Труба ВГП)
24. ГОСТ 10704-91 Труба электросварная прямошовная (Труба Э\С)
25. ГОСТ 30245-2003 Профиль стальной гнутый замкнутый сварной квадратный

Основные учебные издания

26. Сербин, Е.П. Техническая механика: учебник / Сербин Е.П. — Москва : КноРус, 2020. — 399 с. — ISBN 978-5-406-01476-9. — URL: <https://book.ru/>
27. Сербин, Е.П. Техническая механика : учебник / Сербин Е.П. — М.: КноРус, 2020. — 399 с. — ISBN 978-5-406-01476-9. — URL: <https://book.ru/>
28. Сербин Е.П. Техническая механика: учебник /Е.П. Сербин.- М.: КНОРУС, 2019.- 400с.- (Среднее профессиональное образование). ISBN 978-5-406-07209-7
29. Бабичева, И.В. Техническая механика: учебное пособие / Бабичева И.В. — М.: Русайнс, 2021. — 101 с. — ISBN 978-5-4365-5348-1. — URL: <https://book.ru/>
30. Вереина Л.И. Основы технической механики : учебник/ Л. И. Вереина : (1-е изд.) (в электронном формате) 2018. <https://academia-library.ru/>
31. Вереина Л.И. Техническая механика: учебник для студ. учреждений сред. проф. образования /Л.И. Вереина, М.М. Краснов.- 2-е изд., стер.- Москва: Издательский центр "Академия", 2018.- 352с. ISBN 978-5-4468-6588-8
32. Журавлев, Е. А. Техническая механика: теоретическая механика : учебное пособие для среднего профессионального образования / Е. А. Журавлев. — Москва: Издательство Юрайт, 2020. — 140 с. — (Профессиональное образование). — ISBN 978-5-534-10338-0. — Текст: электронный // ЭБС Юрайт [сайт]. — URL: <https://urait.ru/>
33. Зиомковский, В. М. Техническая механика : учебное пособие для среднего профессионального образования / В. М. Зиомковский, И. В. Троицкий ; под научной редакцией В. И. Вешкурцева. — Москва : Издательство Юрайт, 2020. — 288 с. — (Профессиональное образование). — ISBN 978-5-534-10334-2. — Текст: электронный // ЭБС Юрайт [сайт]. — URL: <https://urait.ru/>

Дополнительные учебные издания

34. Бабичева, И.В. Техническая механика : учебное пособие / Бабичева И.В. — Москва : Русайнс, 2021. — 101 с. — ISBN 978-5-4365-5348-1. — URL: <https://book.ru/>

Интернет-ресурсы

35. Теоретическая механика. Режим доступа: <http://www.teoretmech.ru//>

36. Сопротивление материалов. Электронный курс. Режим доступа: <http://www.sopromat.ru//>

37. Детали машин. Электронный курс. Режим доступа <http://www.detalmash.ru//>

Методические рекомендации для обучающихся по освоению дисциплины

38. Методические указания для обучающихся по выполнению практических работ.

39. Методические указания для обучающихся по выполнению лабораторных работ.

40. Методические указания для обучающихся по выполнению заданий самостоятельной работы.

4. КОНТРОЛЬ И ОЦЕНКА РЕЗУЛЬТАТОВ ОСВОЕНИЯ УЧЕБНОЙ ДИСЦИПЛИНЫ

4.1. Формы и методы контроля и оценки результатов обучения

Результаты обучения	Формы и методы контроля и оценки результатов
<p>Общие компетенции:</p> <p>ОК 1. Понимать сущность и социальную значимость своей будущей профессии, проявлять к ней устойчивый интерес.</p> <p>ОК 2. Организовывать собственную деятельность, выбирать типовые методы и способы выполнения профессиональных задач, оценивать их эффективность и качество.</p> <p>ОК 3. Принимать решения в стандартных и нестандартных ситуациях и нести за них ответственность.</p> <p>ОК 4. Осуществлять поиск и использование информации, необходимой для эффективного выполнения профессиональных задач, профессионального и личностного развития.</p> <p>ОК5.Использовать информационно-коммуникационные технологии в профессиональной деятельности.</p> <p>ОК 6.Работать в коллективе и команде, эффективно общаться с коллегами, руководством, потребителями.</p> <p>ОК 7.Брать на себя ответственность за работу членов команды (подчиненных), результат выполнения заданий.</p> <p>ОК 8. Самостоятельно определять задачи профессионального и личностного развития, заниматься самообразованием, осознанно планировать повышение квалификации.</p> <p>ОК 9. Ориентироваться в условиях частой смены технологий в профессиональной деятельности.</p> <p>Профессиональные компетенции:</p> <p>ПК 1.1. Применять различные методы, способы и приемы сборки и сварки конструкций с эксплуатационными свойствами.</p> <p>ПК 1.2. Выполнять техническую подготовку производства сварных конструкций.</p> <p>ПК 1.3. Выбирать оборудование, приспособления и инструменты для обеспечения производства сварных соединений с заданными свойствами.</p> <p>ПК 1.4. Хранить и использовать сварочную аппаратуру и инструменты в ходе производственного процесса.</p> <p>ПК 2.1. Выполнять проектирование технологических процессов производства сварных соединений с заданными свойствами.</p> <p>ПК 2.2. Выполнять расчеты и конструирование сварных соединений и конструкций.</p> <p>ПК 2.3. Осуществлять технико-экономическое обоснование выбранного технологического процесса.</p> <p>ПК 2.4. Оформлять конструкторскую, технологическую и техническую документацию.</p> <p>ПК 2.5. Осуществлять разработку и оформление графических, вычислительных и проектных работ с использованием информационно-компьютерных технологий.</p> <p>ПК 3.1. Определять причины, приводящие к образованию дефектов в сварных соединениях.</p> <p>ПК 3.2. Обоснованно выбирать и использовать методы, оборудование, аппаратуру и приборы для контроля металлов и сварных соединений.</p> <p>ПК 3.3. Предупреждать, выявлять и устранять дефекты сварных соединений и изделий для получения качественной продукции.</p> <p>ПК 3.4. Оформлять документацию по контролю качества сварки.</p> <p>ПК 4.1. Осуществлять текущее и перспективное планирование производственных работ.</p> <p>ПК 4.2. Производить технологические расчеты на основе нормативов технологических режимов, трудовых и материальных затрат.</p> <p>ПК 4.3. Применять методы и приемы организации труда, эксплуатации оборудования, оснастки, средств механизации для повышения эффективности производства.</p> <p>ПК 4.4. Организовывать ремонт и техническое обслуживание сварочного производства по Единой системе планово-предупредительного ремонта.</p>	<p>Текущий контроль:</p> <ul style="list-style-type: none"> - опрос устный (фронтальный); - тестирование; - выполнение письменной работы; - выполнение практической работы (индивидуальная форма работы); - выполнение лабораторной работы; <p>Оценка результатов выполнения самостоятельной работы</p> <p>Промежуточная аттестация в форме дифференцированного зачета. Метод проведения промежуточной аттестации: выполнение комплексного задания</p>

<p>ПК 4.5. Обеспечивать профилактику и безопасность условий труда на участке сварочных работ.</p> <p>уметь:</p> <ul style="list-style-type: none"> - производить расчеты механических передач и простейших сборочных единиц; - читать кинематические схемы; - определять напряжения в конструкционных элементах. <p>знать:</p> <ul style="list-style-type: none"> - основы технической механики; - виды механизмов, их кинематические и динамические характеристики; - методику расчета элементов конструкций на прочность, жесткость и устойчивость при различных видах деформации основы расчетов механических передач и простейших сборочных единиц общего назначения. 	
---	--

4.2. Фонд оценочных средств для проведения промежуточной аттестации обучающихся по дисциплине

Показатели и критерии оценивания компетенций

Показатели и критерии оценивания компетенций, описание шкал оценивания содержатся в приложении 1.

Контрольные и тестовые задания

Контрольные задания содержатся в приложении 1.

Методические материалы

Методические материалы, определяющие процедуры оценивания знаний, умений, характеризующих формирование компетенций, содержатся в приложении 1.

**Контрольно-оценочные средства
для проведения промежуточной аттестации по дисциплине
ОП.07 Техническая механика**

1.1. Форма промежуточной аттестации: дифференцированный зачет (4 семестр).

1.2. Система оценивания результатов выполнения заданий

Оценивание результатов выполнения заданий промежуточной аттестации осуществляется на основе следующих принципов:

достоверности оценки – оценивается уровень сформированности знаний, умений, практического опыта, общих и профессиональных компетенций, продемонстрированных обучающимися в ходе выполнения задания;

адекватности оценки – оценка выполнения заданий должна проводиться в отношении тех компетенций, которые необходимы для эффективного выполнения задания;

надежности оценки – система оценивания выполнения заданий должна обладать высокой степенью устойчивости при неоднократных оценках уровня сформированности знаний, умений, практического опыта, общих и профессиональных компетенций обучающихся;

комплексности оценки – система оценивания выполнения заданий должна позволять интегративно оценивать общие и профессиональные компетенции обучающихся;

объективности оценки – оценка выполнения заданий должна быть независимой от особенностей профессиональной ориентации или предпочтений преподавателей, осуществляющих контроль или аттестацию.

При выполнении процедур оценки заданий используются следующие основные методы:

метод расчета первичных баллов;

метод расчета сводных баллов;

Результаты выполнения заданий оцениваются в соответствии с разработанными критериями оценки.

Используется пяти бальная шкала для оценивания результатов обучения:

Перевод пяти бальной шкалы учета результатов в пяти бальную оценочную шкалу:

Оценка	Количество баллов, набранных за выполнение теоретического и практического задания, средний балл по итогам аттестации
Оценка 5 «отлично»	4,6-5
Оценка 4 «хорошо»	3,6-4,5
Оценка 3 «удовлетворительно»	3-3,5
Оценка 2 «неудовлетворительно»	≤ 2,9

1.3. Контрольно-оценочные средства

1.3.1 Задание:

1. Ответить на вопросы.
2. Выполнить практическое задание.

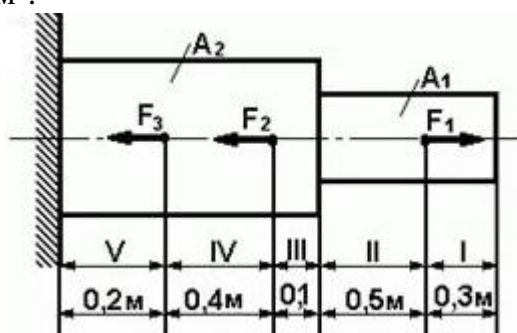
Примерные вопросы для собеседования

1. Основные понятия и аксиомы статики.
2. Связи и реакции связей.
3. Реакции связей гладкой опоры, гибкой связи и стержневой системы.
4. Реакции связей опор. Виды опор и реакции связей.
5. Плоская система сходящихся сил
6. Плоская система произвольно расположенных сил
7. Проекция силы на ось.
8. Определение равнодействующей системы сил аналитическим способом
9. Условия равновесия плоской системы сходящихся сил в аналитической форме
10. Пара сил, момент пары сил
11. Момент силы относительно точки.
12. Теорема Пуансо о параллельном переносе сил
13. Центр тяжести однородных плоских тел (плоских фигур).
14. Основные понятия кинематики. Кинематика точки.
15. Простейшие движения твердого тела.
16. Сложное движение точки.
17. Плоскопараллельное движение твердого тела
18. Метод разложения сложного движения на поступательное и вращательное.
19. Основные понятия динамика.
20. Аксиомы динамики.
21. Понятие о трении.
22. Движение материальной точки.
23. Сила инерции.
24. Принцип кинестатики (принцип Даламбера)
25. Работа постоянной силы.
26. Мощность при поступательном движении и вращении.
27. Назначение передач в машинах и их классификация.
28. Фрикционные передачи. Усилия в передачи.
29. Геометрический расчет фрикционной передачи.
30. Шевронная цилиндрическая передача. Расчет на прочность.
31. Зубчатые передачи. Классификация зубчатых передач.
32. Передаточное число. Силы, действующие в зацеплении.
33. Основные элементы и характеристики эвольвентного зацепления.
34. Виды разрушения зубьев и критерии работоспособности. Допускаемые напряжения.
35. Цилиндрическая косозубая передача. Эквивалентное колесо. Силы действующие
36. в зацеплении.
37. Коническая прямозубая передача. Геометрия зацепления колес. Усилия в передаче.
38. Цепные передачи. Натяжение ветвей
39. Цепные передачи. Звездочки. Передаточное число.

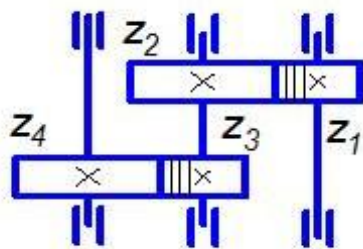
40. Цепные передачи. Классификация. Приводные цепи. Шаг цепи.
41. Ременные передачи. Классификация.
42. Ременные передачи. Шкивы ременных передач. Натяжение ремней.
43. Клиноременная передача. Напряжения в ремне виды разрушения в ремне.
44. Клиноременная передача. Нагрузка на валы и подшипники.
45. Плоскоремennая передача. Передаточное число. Скольжения ремня.
46. Плоскоремennая передача. Усилия в ветвях ремня.
47. Червячные передачи. Конструктивные элементы червячной передачи. Передаточное число.
48. Червячные передачи. Классификация. Основные геометрические соотношения.
49. Червячные передачи. Силы действующие в зацеплении. Виды разрушения зубьев. Материалы червячной пары.
50. Винтовая пара. Силовые соотношения и момент закручивания.
51. Передача винт-гайка. Разновидности винтов передачи. Виды разрушения передачи.
52. Подшипники качения. Классификация. Конструкция. Виды разрушения.
53. Подшипники. Классификация. Подшипники скольжения. Конструкция.
54. Валы и оси. Разновидности. Элементы конструкций, материалы валов и осей.
55. Муфты. Назначение, классификация, применение.
56. Прокладки. Назначение, классификация, применение, материал прокладок.
57. Шпоночные соединения. Шпонки, назначение применение.
58. Сварные и клеевые соединения.
59. Резьбовые соединения. Конструктивные формы резьбовых соединений.
60. Заклепочные соединения.

Примерные практические задания

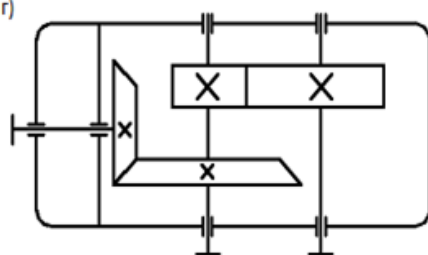
1. Определить наиболее напряженный участок. Построить эпюру напряжений в ступенчатом круглом брусе, нагруженном продольными силами. Весом бруса пренебречь. Силы: $F_1 = 100$ кН; $F_2 = 400$ кН; $F_3 = 200$ кН. Площадь сечения бруса: $A_1 = 0,1$ м², $A_2 = 0,2$ м².



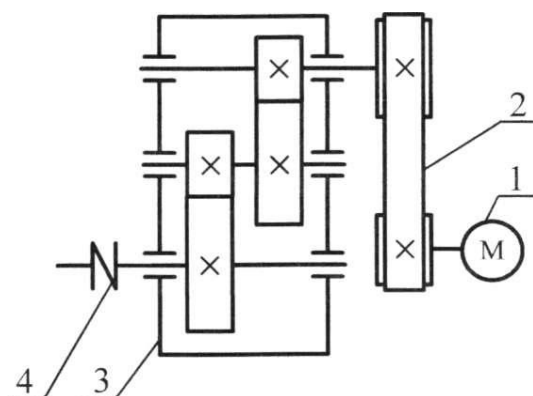
2. Определить передаточное отношение зубчатой передачи, если количества зубьев колес равны: $z_1=30$, $z_2=20$, $z_3=45$, $z_4=30$.



3. Произвести разборку-сборку конического-цилиндрического редуктора. Разработать кинематическую схему, определить ее элементы.



4. Среди представленных на схемах передач выбрать ременную передачу и определить геометрические и силовые параметры плоскоременной передачи (ремень прорезиненный) для привода транспортера при следующих данных: $P_1(\text{дв}) = 10 \text{ кВт}$, $n_1 = 960 \text{ об/мин}$; частота вращения вала транспортера $n_2 = 240 \text{ об/мин}$. Ременная передача расположена горизонтально.



1.3.2. Критерии оценки

Максимальное количество баллов за выполнение теоретического задания «Собеседование по вопросам» – 2 балла.

Оценка за задание «Собеседование по вопросам» определяется суммированием баллов в соответствии с результатами собеседования по 2 вопросам. Верный ответ на один вопрос оценивается в 1 балл.

	Критерии оценки к теоретическому заданию	Баллы за критерии оценки
		Максимальный балл – 1
1	- демонстрирует глубокое, полное знание и понимание учебного материала; - дает точное определение и истолкование основных понятий, терминов; - при ответе демонстрирует самостоятельность суждений, приводит верные аргументы, делает правильные выводы; - последовательно, четко, связно, логично и безошибочно излагает учебный материал; - правильно и обстоятельно отвечает на сопутствующие вопросы	1
2	- демонстрирует знание и понимание учебного материала; - в основном правильно, без изменения основной сути, дает определения понятий, терминов; - при ответе демонстрирует самостоятельность суждений, выводы верные, но недостаточно аргументированы; - учебный материал излагает в определенной логической последовательности - при ответе на вопрос допускает несущественные ошибки и (или) не более двух недочетов, которые студент может исправить самостоятельно при требовании преподавателя; дает правильные ответы на сопутствующие вопросы	0,6
3	- раскрывает основное содержание учебного материала; - допускает ошибки в определении и истолковании основных понятий, терминов, которые может исправить самостоятельно или при небольшой помощи преподавателя; - самостоятельно формулирует ответ на вопрос, приводит частично верные аргументы, отдельные выводы нельзя считать верными и обоснованными; - нарушена логическая последовательность изложения учебного материала, при ответе на вопрос допущена одна грубая ошибка и (или) более двух недочетов; - студент испытывает значительные затруднения, отвечая на сопутствующие вопросы	0,3
4	- не раскрывается основное содержание учебного материала; - не знает или дает неверное определение и истолкование основных понятий, методик; - даются неверные ответы на вопросы	0
	ИТОГО	1

Максимальное количество баллов за выполнение задания «Решение задачи» – 3 балла. Студент получает для решения по 1 задаче из каждой дисциплины (1,5 балла за задачу)

№	Критерии оценки к практическим задачам	Баллы за критерии оценки
1	Критерии оценки к задачам 1	Максимальный балл – 3 балла
	- верно оформлено условие с числовыми данными;	0,6
	- верно составлена расчетная схема;	0,4
	- верно представлены все физические величины и их условные обозначения;	0,4
	- верно представлены формулы для расчета;	0,6
	- верно проведены математические расчеты;	0,6
	- верно осуществлен перевод всех единиц измерения физических величин в Международную систему единиц (СИ);	0,4

	ИТОГО	3
2	Критерии оценки к задачам 2	Максимальный балл – 3 балла
	верно определена механическая передача	0,6
	верно разбита на ступени	0,6
	верно указаны формулы определения передаточного числа	0,6
	полно указаны формулы определения передаточного числа	
	верно указаны единицы измерения	0,6
	верно названы условные обозначения	0,6
	ИТОГО	3
3	Критерии оценки к задачам 3	Максимальный балл – 3 балла
	верно разработана кинематическая схема сборки редуктора;	0,6
	верно определены элементы кинематической схемы;	0,6
	верно определено взаимное расположение поверхностей присоединения редуктора по отношению к другим деталям;	0,6
	верно определена последовательность разборки;	0,6
	верно определена последовательность сборки.	0,6
		ИТОГО
4	Критерии оценки к задачам 4	
	верно определены элементы, изображенные на схеме;	0,6
	верно указано назначение и наименование деталей;	0,6
	верно названы условные обозначения;	0,4
	верно определено взаимное расположение поверхностей присоединения редуктора по отношению к другим деталям	0,4
	верно установлено, какие механизмы и кинематические группы участвуют в передаче движения	0,4
	верно указаны единицы измерения;	0,3
	верно названы условные обозначения.	0,3
	ИТОГО	3

1.4. Материально-техническое обеспечение для проведения промежуточной аттестации

Аттестация проводится в лаборатории технической механики

1.5. Учебно-методическое и информационное обеспечение для проведения промежуточной аттестации

Нормативные акты

1. ГОСТ 2770-89 Условные обозначения кинематических элементов
2. ГОСТ 1643-81 Колеса зубчатые, цилиндрические, допуски
3. ГОСТ 9150-2002 Основные параметры метрических резьб.
4. ГОСТ 8509-72 Сталь прокатная угловая равнополочная
5. ГОСТ 8239-72 Балки двутавровые
6. ГОСТ 8240-72 Сталь горячекатаная. Швеллеры.
7. ГОСТ 6032 - 2003 Стали и сплавы коррозионно-стойкие
3. ГОСТ 9.316 - 2006 Единая система защиты от коррозии и старения
4. ГОСТ 9040 -74 ЕСЗКС Металлы и сплавы. Расчетно-эксплуатационный
5. ГОСТ 9.913 - 90 Металлы и сплавы
6. ГОСТ 1020 - 97 Цветные металлы и сплавы
7. ГОСТ 5781-82 Арматура
8. ГОСТ 10884-94 Арматура термомеханическая упроченная
9. ГОСТ 8239-89 Балка

10. ГОСТ 26020-83 Балка
11. ГОСТ 8509-93 Уголок равнополочный
12. ГОСТ 8510-86 Уголок неравнополочный
13. ГОСТ 8240 -97 Швеллер горячекатаный
14. ГОСТ 8278-83 Швеллер гнутый
15. ГОСТ 2715-75 Сетка
16. ГОСТ 2879-88 Шестигранник
17. ГОСТ 19903-74 Лист горячекатаный
18. ГОСТ 19904 -90 Лист холоднокатаный
19. ГОСТ 14918 -80 Лист оцинкованный
20. ГОСТ 8568 -77 Лист рифленый
21. ГОСТ 8706 -78 Лист просечно-вытяжной
22. ГОСТ 24045-94 Лист стальной профилированный(профнастил)
23. ГОСТ 3262-75 Труба Водогазопроводная (Труба ВГП)
24. ГОСТ 10704-91 Труба электросварная прямошовная (Труба Э\С)
25. ГОСТ 30245-2003 Профиль стальной гнутый замкнутый сварной квадратный

Основные учебные издания

26. Сербин, Е.П. Техническая механика: учебник / Сербин Е.П. — Москва : КноРус, 2020. — 399 с. — ISBN 978-5-406-01476-9. — URL: <https://book.ru/>
27. Сербин, Е.П. Техническая механика : учебник / Сербин Е.П. — М.: КноРус, 2020. — 399 с. — ISBN 978-5-406-01476-9. — URL: <https://book.ru/>
28. Сербин Е.П. Техническая механика: учебник /Е.П. Сербин.- М.: КНОРУС, 2019.- 400с.- (Среднее профессиональное образование). ISBN 978-5-406-07209-7
29. Бабичева, И.В. Техническая механика: учебное пособие / Бабичева И.В. — М.: Русайнс, 2021. — 101 с. — ISBN 978-5-4365-5348-1. — URL: <https://book.ru/>
30. Вереина Л.И. Основы технической механики : учебник/ Л. И. Вереина : (1-е изд.) (в электронном формате) 2018. <https://academia-library.ru/>
31. Вереина Л.И. Техническая механика: учебник для студ. учреждений сред. проф. образования /Л.И. Вереина, М.М. Краснов.- 2-е изд., стер.- Москва: Издательский центр "Академия", 2018.- 352с. ISBN 978-5-4468-6588-8
32. Журавлев, Е. А. Техническая механика: теоретическая механика : учебное пособие для среднего профессионального образования / Е. А. Журавлев. — Москва : Издательство Юрайт, 2020. — 140 с. — (Профессиональное образование). — ISBN 978-5-534-10338-0. — Текст: электронный // ЭБС Юрайт [сайт]. — URL: <https://urait.ru/>
33. Зиомковский, В. М. Техническая механика : учебное пособие для среднего профессионального образования / В. М. Зиомковский, И. В. Троицкий ; под научной редакцией В. И. Вешкурцева. — Москва : Издательство Юрайт, 2020. — 288 с. — (Профессиональное образование). — ISBN 978-5-534-10334-2. — Текст: электронный // ЭБС Юрайт [сайт]. — URL: <https://urait.ru/>

Дополнительные учебные издания

34. Бабичева, И.В. Техническая механика : учебное пособие / Бабичева И.В. — Москва : Русайнс, 2021. — 101 с. — ISBN 978-5-4365-5348-1. — URL: <https://book.ru/>

Интернет-ресурсы

35. Теоретическая механика. Режим доступа: <http://www.teoretme.ru/>
36. Сопротивление материалов. Электронный курс. Режим доступа: <http://www.sopromat.ru/>

37. Детали машин. Электронный курс. Режим доступа <http://www.detalmash.ru//>

Методические рекомендации для обучающихся по освоению дисциплины

38. Методические указания для обучающихся по выполнению практических работ.

39. Методические указания для обучающихся по выполнению лабораторных работ.

40. Методические указания для обучающихся по выполнению заданий самостоятельной работы.